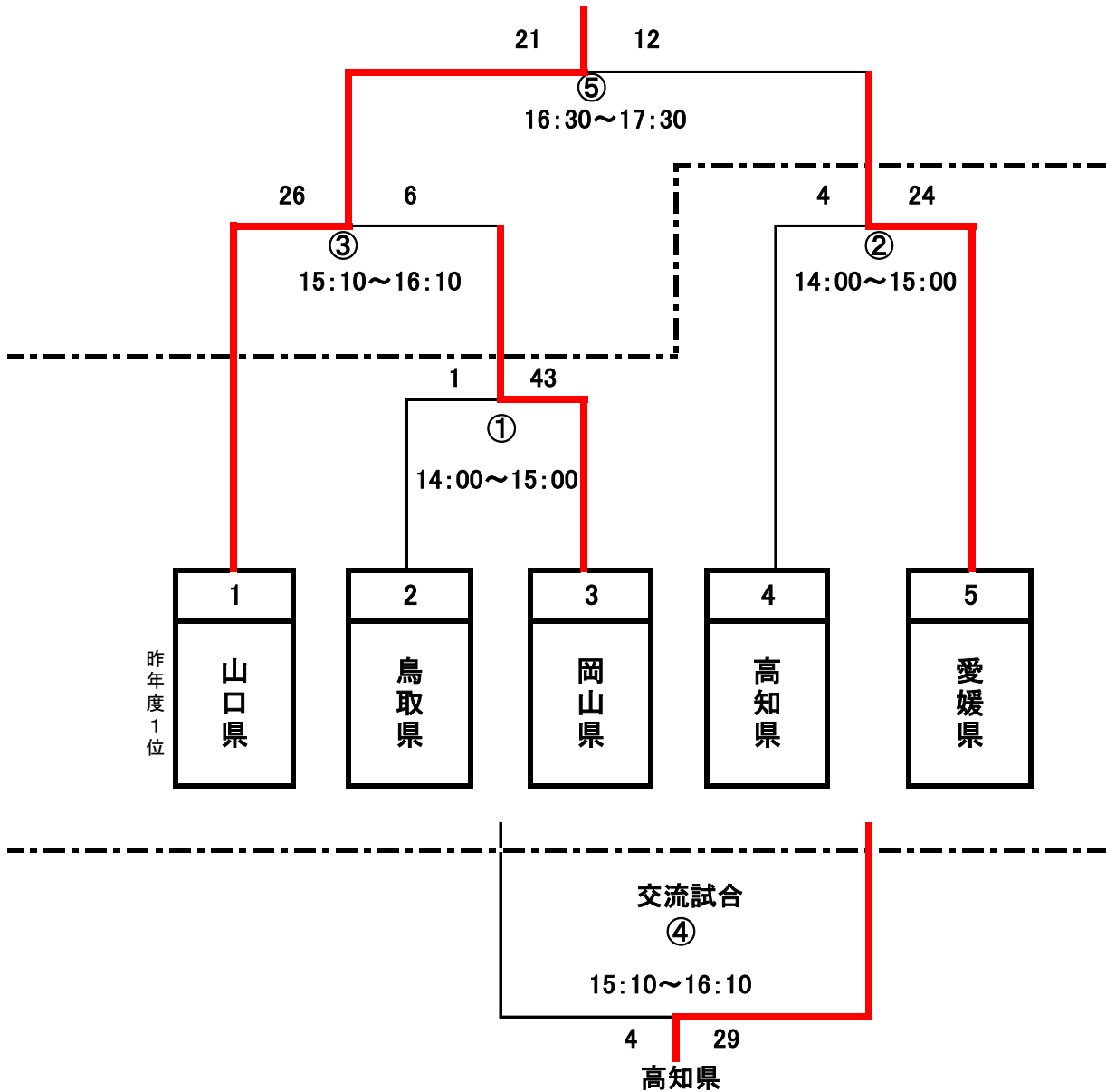


第16回全国障害者スポーツ大会フットベースボール競技 中国・四国ブロック予選会 組合せ表

日時:平成28年6月4日(土)

場所:鳥取市千代川倉田スポーツ広場

優勝



(参考)

1 参加チーム(中国・四国ブロックから5チーム参加)

山口県	高知県	岡山県	愛媛県	鳥取県
-----	-----	-----	-----	-----

2 第16回全国障害者スポーツ大会希望郷いわて大会

時期:平成28年10月22日(土)~24日(月)

場所:花巻市石鳥谷ふれあい運動公園

